

第1部

予選 Aリーグ		1 剣 林 館	2 共 栄	3 剣 真 館	勝 数	勝 者 数	得 本 数	順 位
1	剣林館道場		$\frac{8}{5}$	$\frac{6}{3}$	2	8	14	1
2	共栄剣道少年団	$\frac{1}{0}$		$\frac{4}{2}$	1	2	5	2
3	岐阜剣真館	$\frac{1}{0}$	$\frac{3}{1}$		0	1	4	3

試合順序
【第1試合場】 1 剣林館—共 栄 2 剣真館—共 栄 3 剣真館—剣林館

予選 Bリーグ		1 濟 命 館	2 笠 原	3 土 岐 剣 少	勝 数	勝 者 数	得 本 数	順 位
1	濟命館道場剣道教室		$\frac{6}{3}$	$\frac{7}{4}$	2	7	13	1
2	笠原剣道少年団	$\frac{1}{1}$		$\frac{2}{1}$	0	2	3	3
3	土岐剣少	$\frac{0}{0}$	$\frac{5}{3}$		1	3	5	2

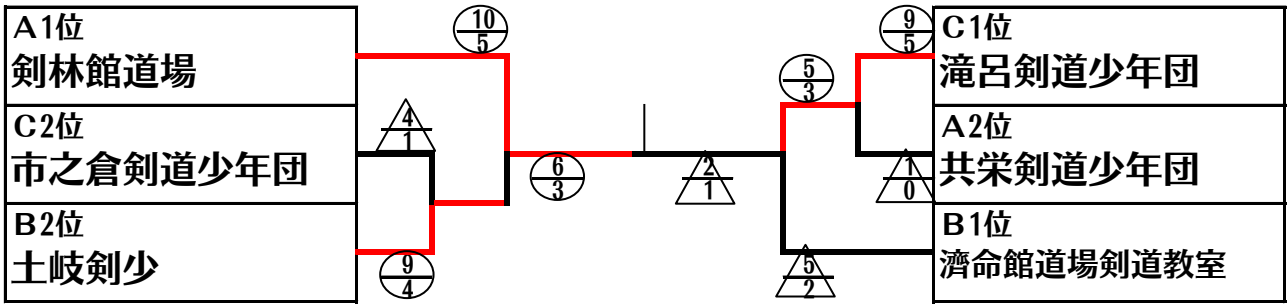
試合順序
【第2試合場】 1 濟命館—笠 原 2 土 岐 剣 少—笠 原 3 土 岐 剣 少—濟命館

予選 Cリーグ		1 滝 呂	2 市 之 倉	3 創 武 館	4 恵 那 西	勝 数	勝 者 数	得 本 数	順 位
1	滝呂剣道少年団		$\frac{6}{3}$	$\frac{7}{4}$	$\frac{9}{5}$	3	12	22	1
2	市之倉剣道少年団	$\frac{4}{2}$		$\frac{6}{3}$	$\frac{9}{5}$	2	10	19	2
3	創武館	$\frac{1}{1}$	$\frac{2}{1}$		$\frac{2}{1}$	0	3	5	4
4	恵那西剣道クラブ	$\frac{0}{0}$	$\frac{0}{0}$	$\frac{3}{1}$		1	1	3	3

試合順序
【第4試合場】 1 滝 呂—恵那西 2 滝 呂—創武館 3 滝 呂—市之倉

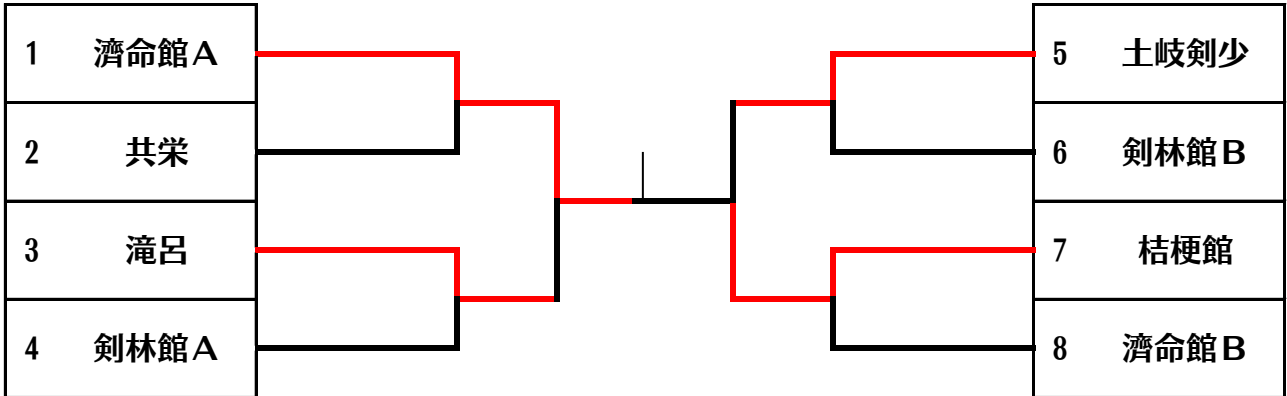
【第5試合場】 1 市之倉—創武館 2 市之倉—恵那西 3 創武館—恵那西

決勝トーナメント

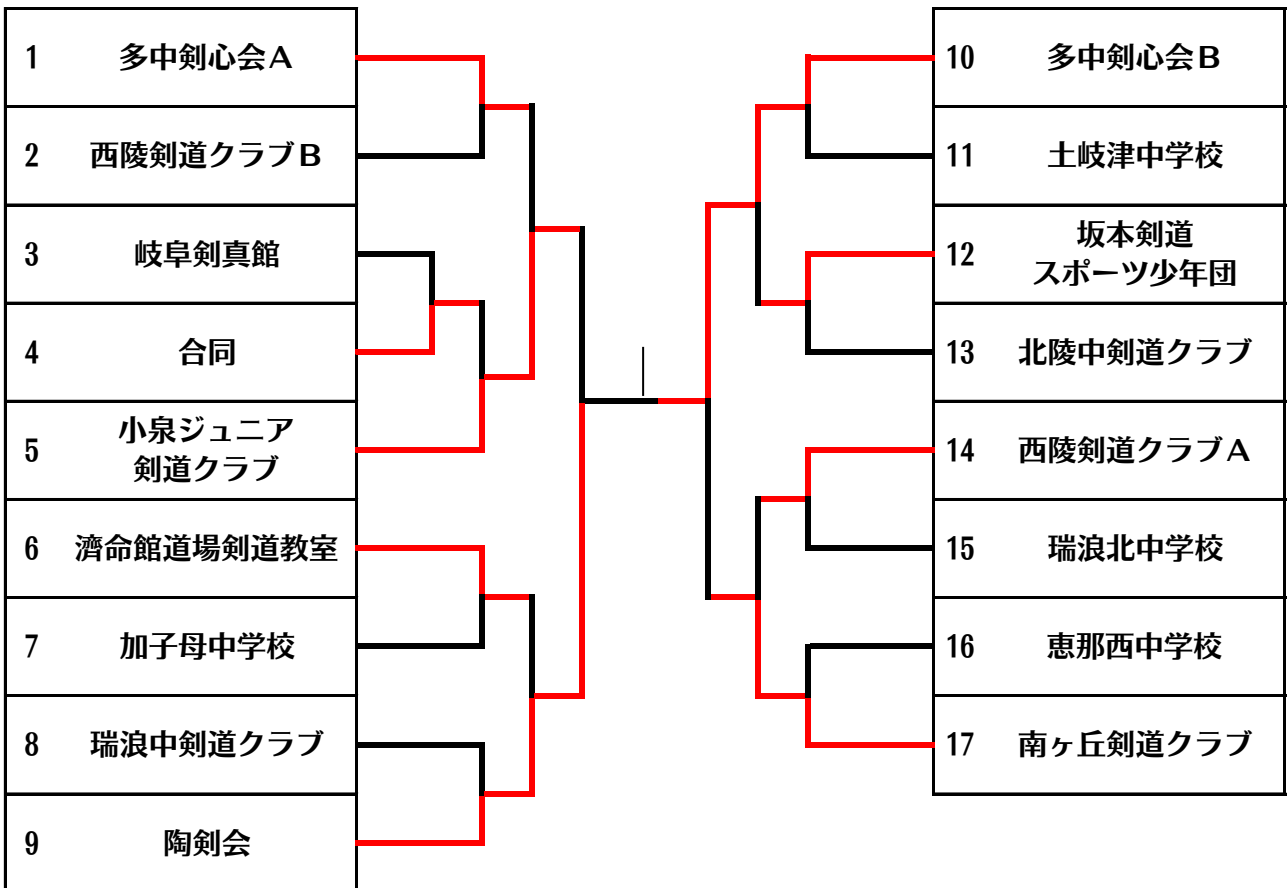


第II部

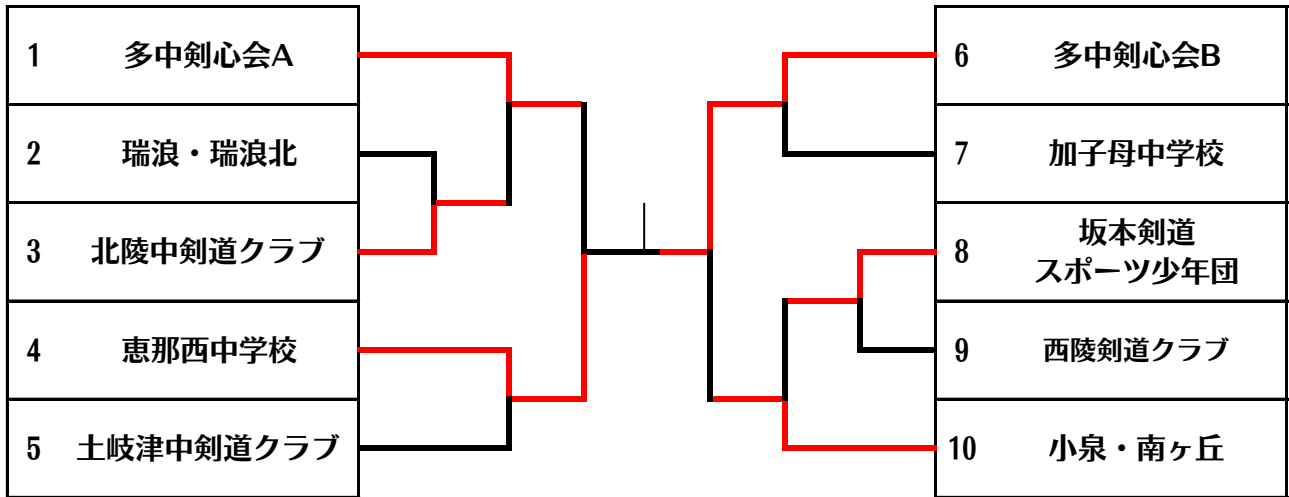
【第4試合場】



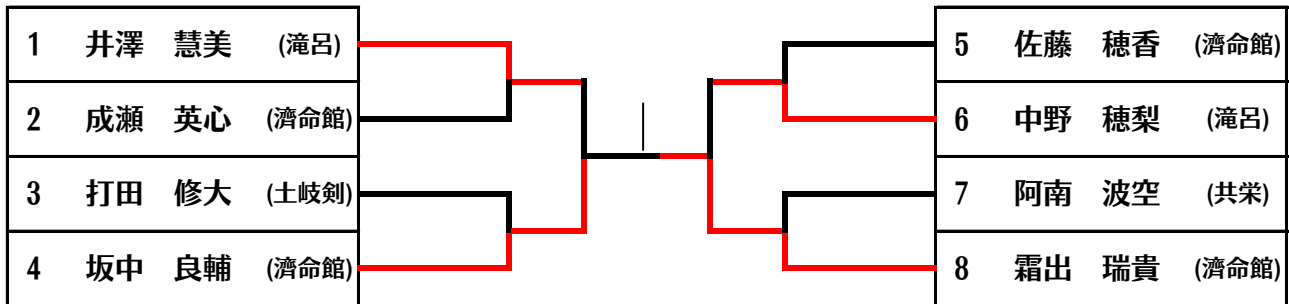
中学校男子団体の部



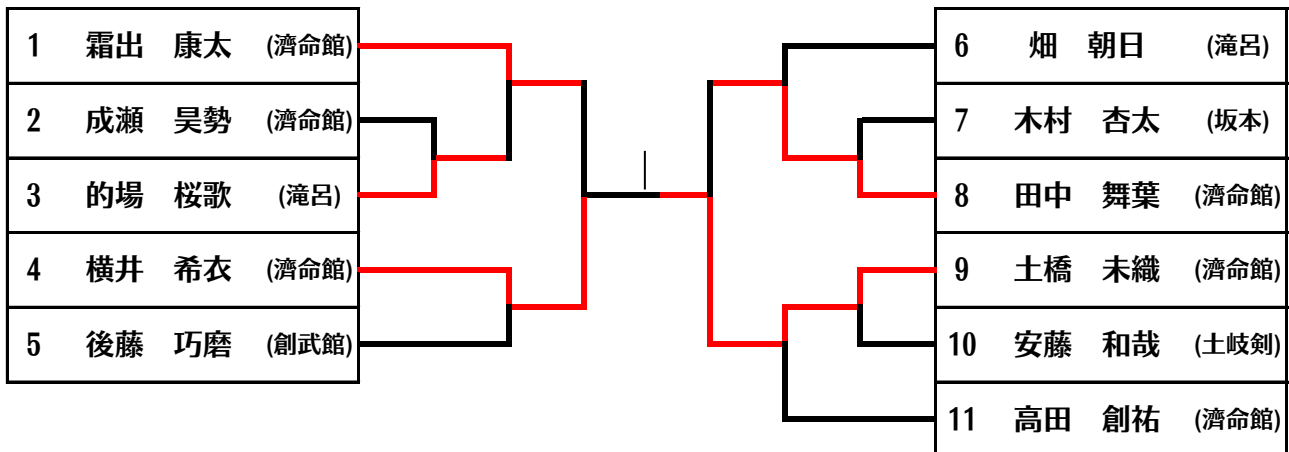
中学校女子団体の部



小学校2年生以下の部 【第1試合場】



小学校3・4年生の部 【第1試合場】



小学校5・6年生の部 【第1試合場】

