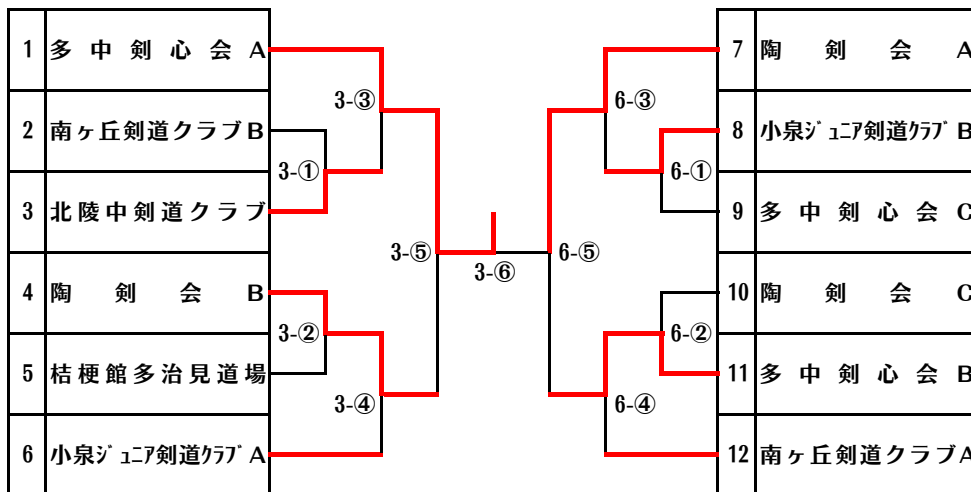


小学校団体戦

	1 済命館	2 剣林館	3 滝呂	4 共栄	5 市之倉	勝数	勝者数	得本数	順位
1 済命館道場剣道教室		6/4	5/3	4/2	8/4	4	13	23	1
2 剣林館道場	0/0		2/1	2/1	7/4	2	6	11	4
3 滝呂剣道少年団	3/1	1/1		5/3	8/4	2	9	17	2
4 共栄剣道少年団	0/0	6/3	2/1		5/3	2	7	13	3
5 市之倉剣道少年団	0/0	2/1	0/0	0/0		0	1	2	5

中学校男子団体戦



中学校女子団体戦

	1 多中 A	2 多中 B	3 小泉	4 滝呂・多中	5 合同	勝数	勝者数	得本数	順位
1 多中剣心会 A		5/3	5/3	6/3	6/3	4	12	22	1
2 多中剣心会 B	0/0		3/3	2/1	2/1	1	5	7	2
3 小泉ジュニア剣道クラブ	0/0	0/0		5/2	3/1	1	3	8	3
4 滝呂・多中	1/0	2/1	2/1		2/1	1	3	7	5
5 合同	0/0	4/2	3/1	1/0		1	3	8	4

3位決定戦 —